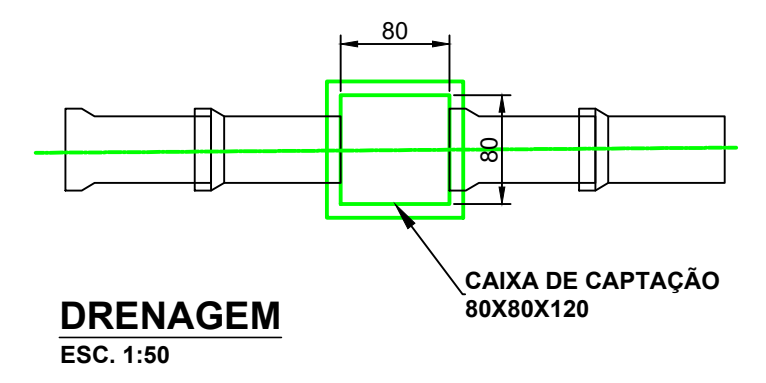
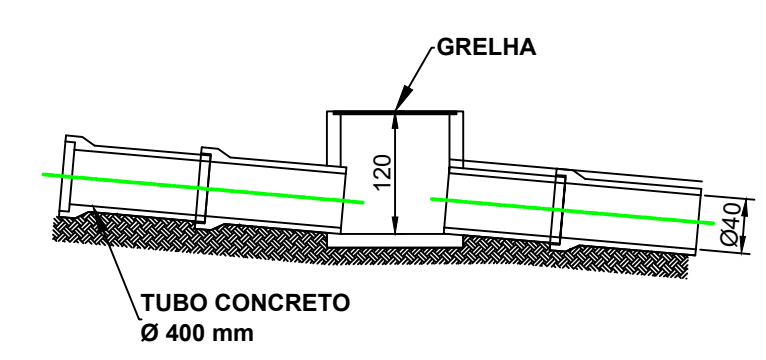
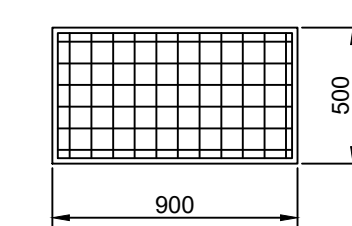


NOME DA VIA	COMPRIM. DA VIA	LARGURA SEM SARGETA	LARGURA COM SARGETA	ÁREA SEM SARGETA	ÁREA COM SARGETA	COMPRIM. DA SARGETA	COMPR. DO MEIO FIO	ÁREA TOTAL À PAVIMENTAR	COMPRIME. DA DRENAGEM
RUA PE. JOSÉ ORIOLO	139,00 m.	6,20 m.	6,80 m.	861,80 m²	945,20 m²	262,00 m.	262,00 m.	861,80 m²	166,00 m.
RUA CÂNDIDO LAMY	135,00 m.	6,47 m.	7,07 m.	873,45 m²	954,45 m²	250,00 m.	250,00 m.	873,45 m²	151,00 m.
RUA A. A. FLORENCIANO	99,00 m.	8,60 m.	9,20 m.	851,40 m²	910,80 m²	166,00 m.	166,00 m.	851,40 m²	110,00 m.
TOTAIS	373,00 m.			2.586,65 m²	2.810,45 m²	678,00 m.	678,00 m.	2.586,65 m²	427,00 m.



PROJETO PAVIMENTAÇÃO		FOLHA 1/1
OBRA DRENAGEM E PAVIMENTAÇÃO CBUQ SOBRE BLOQUETE SEXTAVADO. LOCAL RUAS PE. JOSÉ ORIOLO, CÂNDIDO LAMY, AFONSO A. FLORENCIANO. BAIRRO CENTRO PROPONENTE PREFEITURA MUNICIPAL CIDADE BORDA DA MATA-MG CEP 37564-000 DATA OUTUBRO / 2021		
SITUAÇÃO S/ ESCALA VER MAPA DE SITUAÇÃO E CROQUI DE LOCALIZAÇÃO AO LADO/ACIMA	ART. PREFEITURA MUNICIPAL BORDA DA MATA - MG. CNPJ 17.912.023/0001-75 PRAÇA ANTÔNIO MEGALE, 86 - CENTRO CEP 37564-000	
ESCALAS INDICADAS	COORDENADAS - INÍCIO 22° 18' 14,79" S 46° 06' 01,15" O ELEV. 869 m COORDENADAS - TÉRMINO 22° 18' 14,91" S 46° 05' 45,68" O ELEV. 873 m	
PAVIMENTAÇÃO: CBUQ EM VIAS URBANAS	ENSP. CIVIL JOÃO BERTOLACCINI JÚNIOR CREA 23261-D-MG	